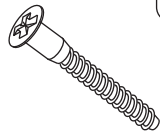
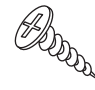
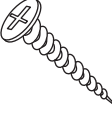


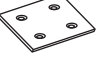

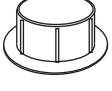
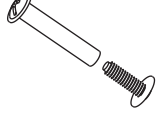
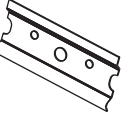
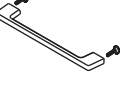
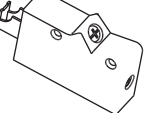

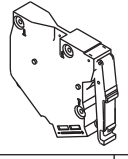
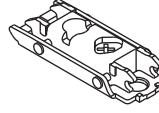
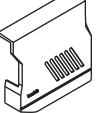
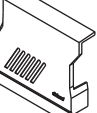


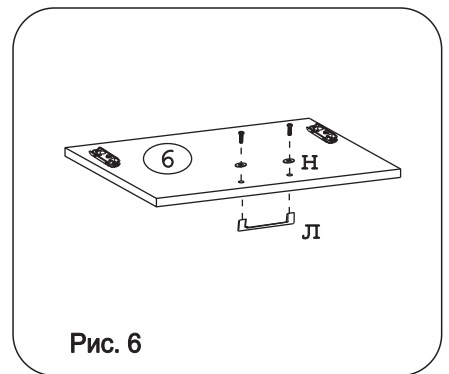
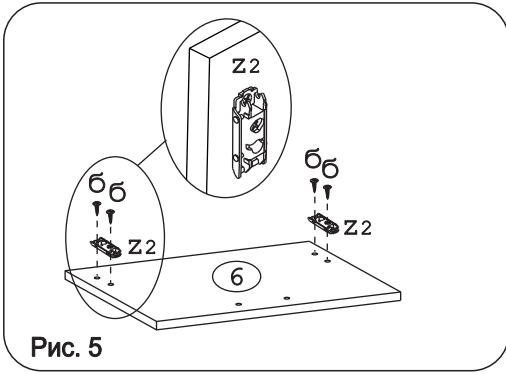
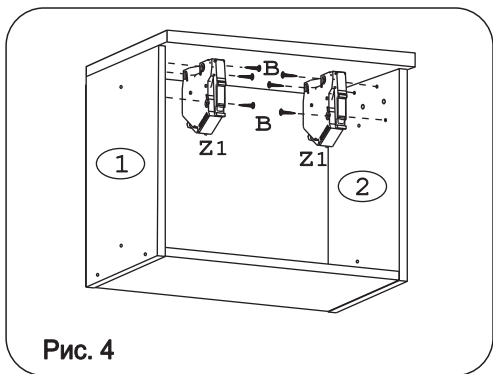
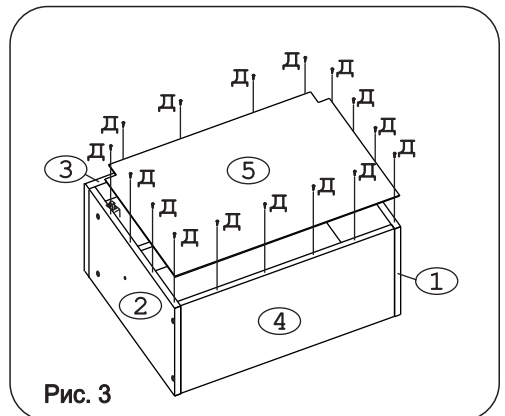
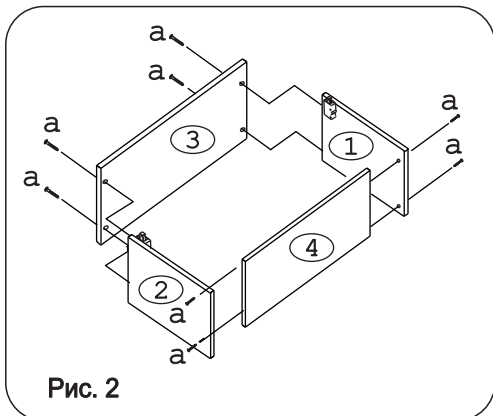
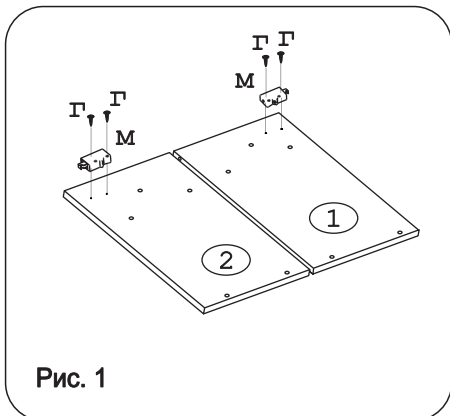
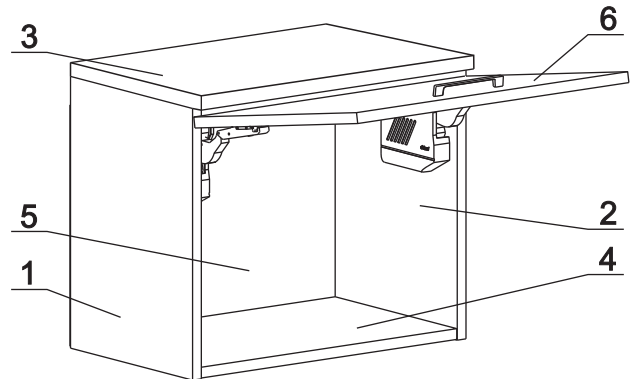
|   |       |   |          |   |       |   |       |  |        |   |       |   |       |
|---|-------|---|----------|---|-------|---|-------|--|--------|---|-------|---|-------|
|  | а     |  | б        |  | в     |  | г     |  | д      |  | е     |  | ж     |
| Евровинт 50   | 8 шт. | Шуруп 3,5x16 Желт   | 8 шт.    | Шуруп 4x35 желтый потай   | 6 шт. | Шуруп 4x30  | 4 шт. | Шуруп 3x12 п/сфера   | 16 шт. | Пластина СТУ  | 1шт.  | Загл к ев.винту   | 8 шт. |
|  | з     |  | и        |  | к     |  | л     |  | м      |  | н     |   |       |
| Заглушка 6  | 4 шт. | Стяжка 30 мм.   | 2 компл. | Крепеж. полоса  | 2 шт. | Ручка Р322  | 1 шт. | Навес регулир.   | 2 шт.  | Шайба 12x4 пл.  | 2 шт. |   |       |

Механизм подъема Blum HK-S (Z) :

|   |       |   |       |   |       |   |       |
|---|-------|---|-------|---|-------|---|-------|
|  | Z1    |  | Z2    |  | Z3    |  | Z4    |
| Силовой м/м 20K2E01 Blum  | 2 шт. | Планка Clip Blum  | 2 шт. | Заглушка НК-S лев Blum  | 1 шт. | Заглушка НК-S прав Blum   | 1 шт. |

Наименование деталей

- |                               |       |
|-------------------------------|-------|
| 1. Боковина левая 404x294     | 1 шт. |
| 2. Боковина правая 404x294    | 1 шт. |
| 3. Полка стационарная 600x320 | 1 шт. |
| 4. Полка стационарная 566x293 | 1 шт. |
| 5. Стенка ДВПО 595x422        | 1 шт. |
| 6. Дверь МДФ ДР 596x398       | 1 шт. |



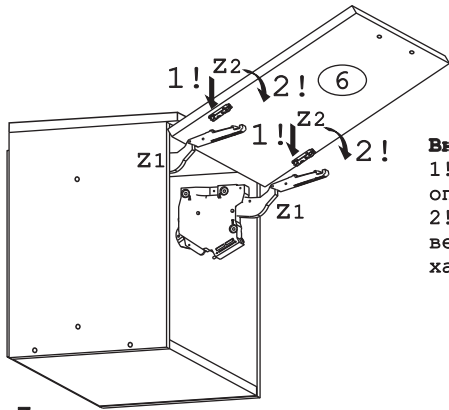


Рис. 7

**Внимание!**

1! - в первую очередь опускаем заднюю часть.  
 2! - заводим верхнюю часть до характерного щелчка.

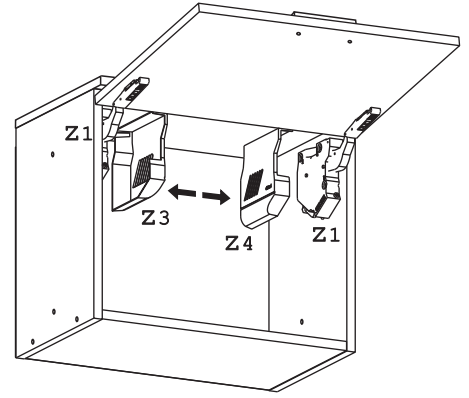


Рис. 8

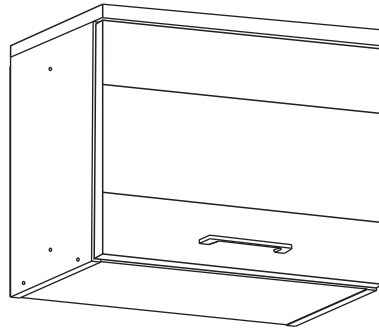


Рис. 9